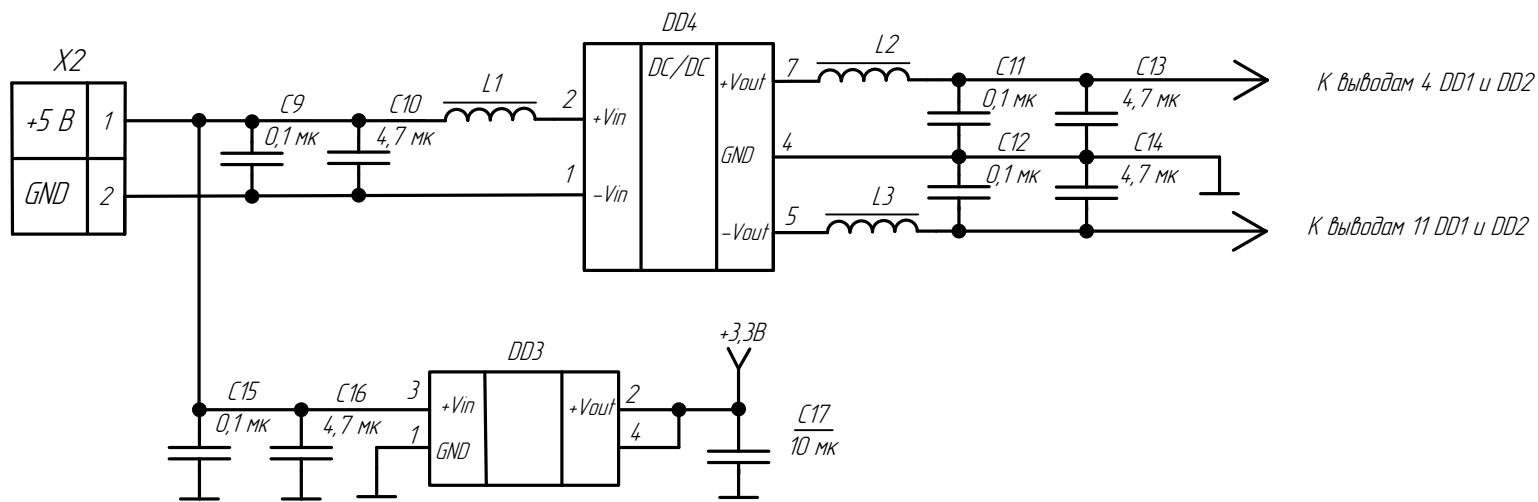
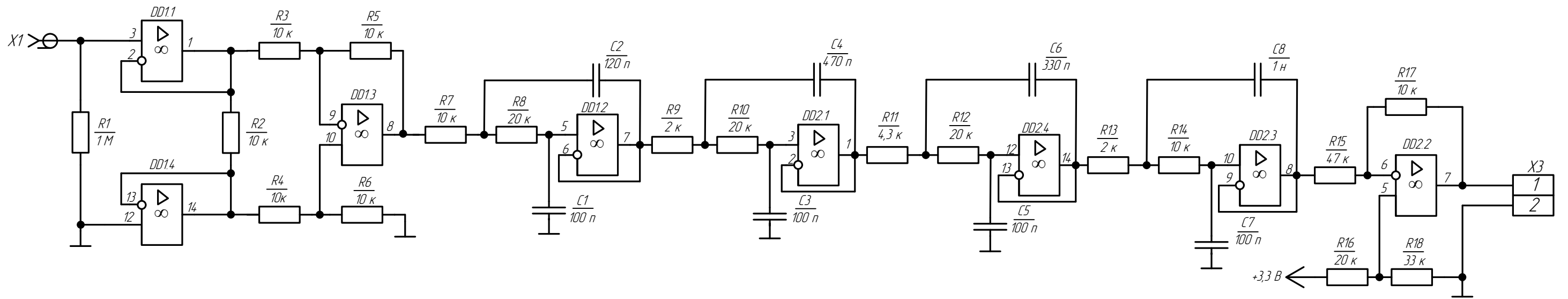


ЭЭ 200.XXXXXX.WdWφ

XXXXXXXXXXXXXXX

Приложение А (обязательное)

Цифровой осциллограф-приставка. Схема электрическая принципиальная



ФМРМ.XXXXXX.002 Э3

Изм.	Лист	№ докум.	Подп.	Дата	Цифровой осциллограф-приставка. Схема электрическая принципиальная	Лит	Масса	Масштаб
Разраб.	Шауэрман А.К.							
Проб.	Борисов А.В.							
Т.контр.						Лист	Листов	
Н.контр.						Гр.РТ-44		
Утв.								