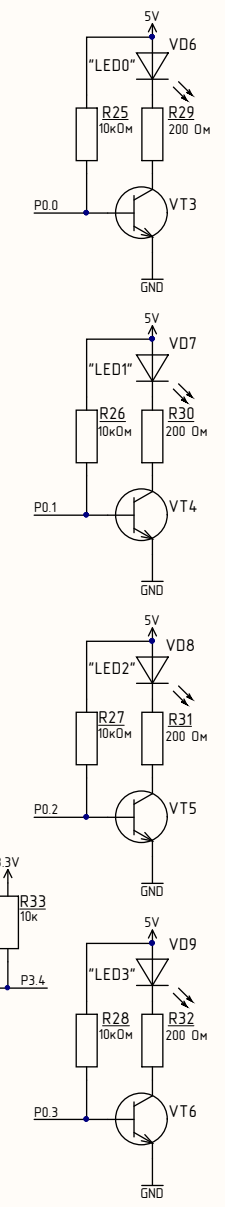
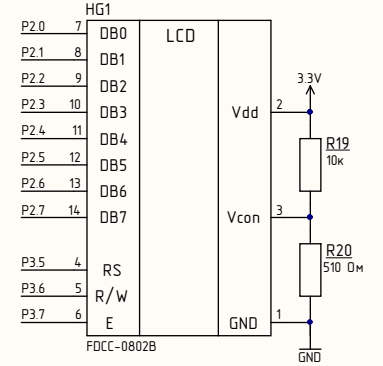
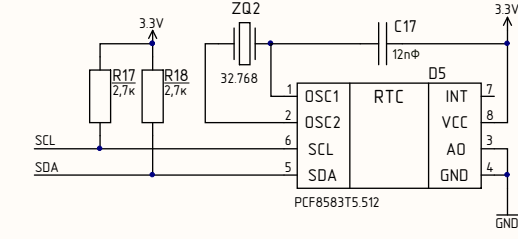
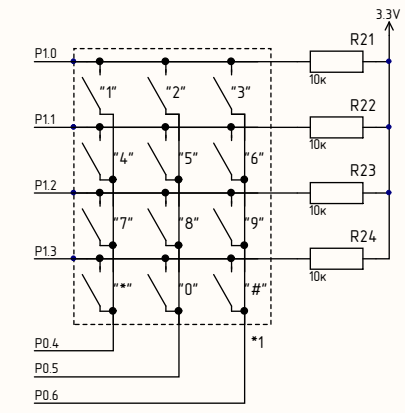
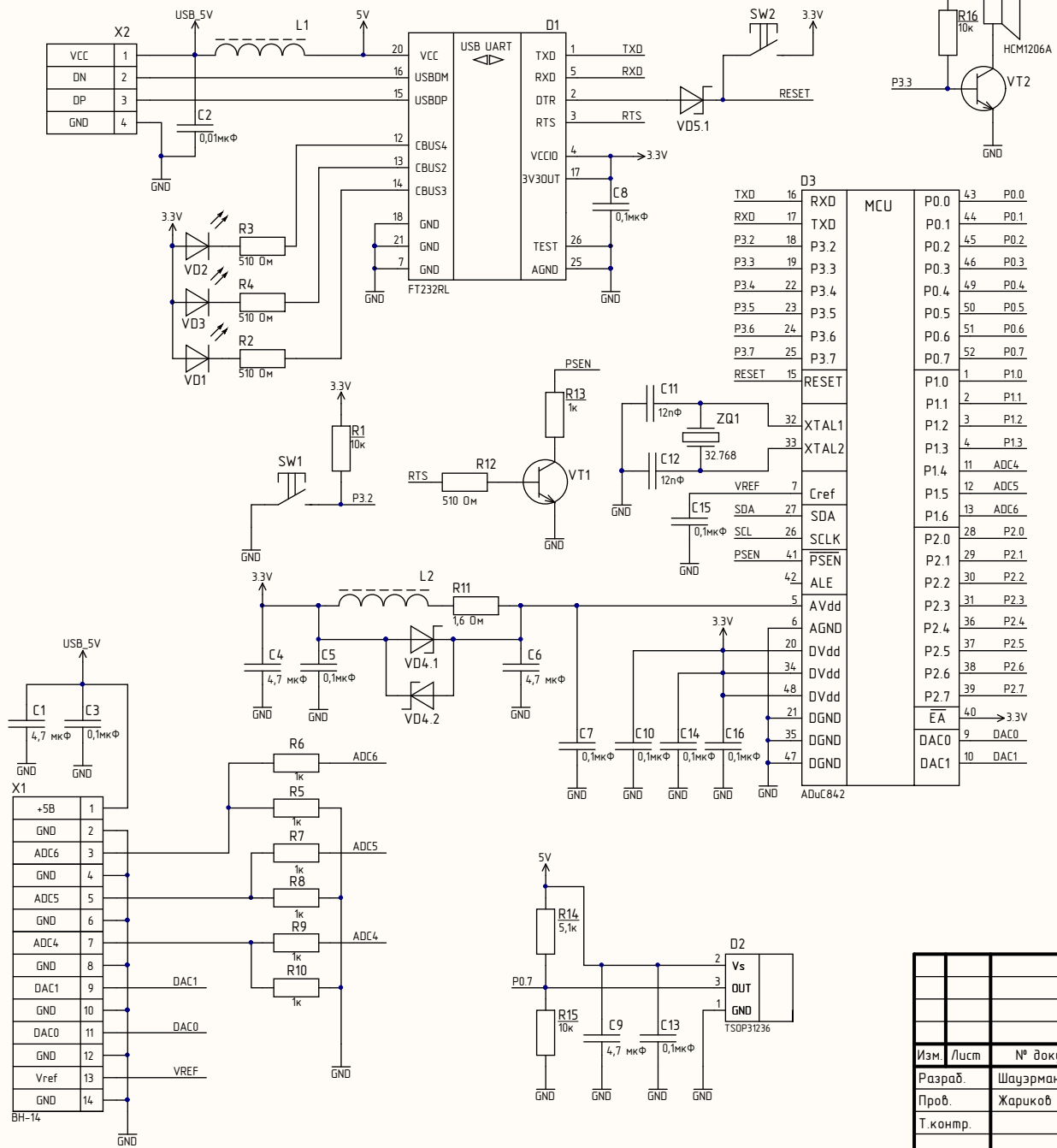


АБВГ.123456.001 ЭЗ

Перв. примен. АБВГ.123456.001
 Справ. №
 Подп. и дата
 Инв. № дубл.
 Взам. инв. №
 Подп. и дата
 Инв. № подл.



АБВГ.123456.001 ЭЗ

				Стенд Лабораторный LES01.2			Лист	Масса	Масштаб	
Изм./Лист	№ докум.	Подп.	Дата	Схема электрическая принципиальная				1	2	1:1
Разраб.	Шайэрман А.А.		21.06					Листов		
Пров.	Жариков М.С.							1	2	
Т.контр.								LES0		
Н.контр.										
Чмб.	Борисов А.В.									